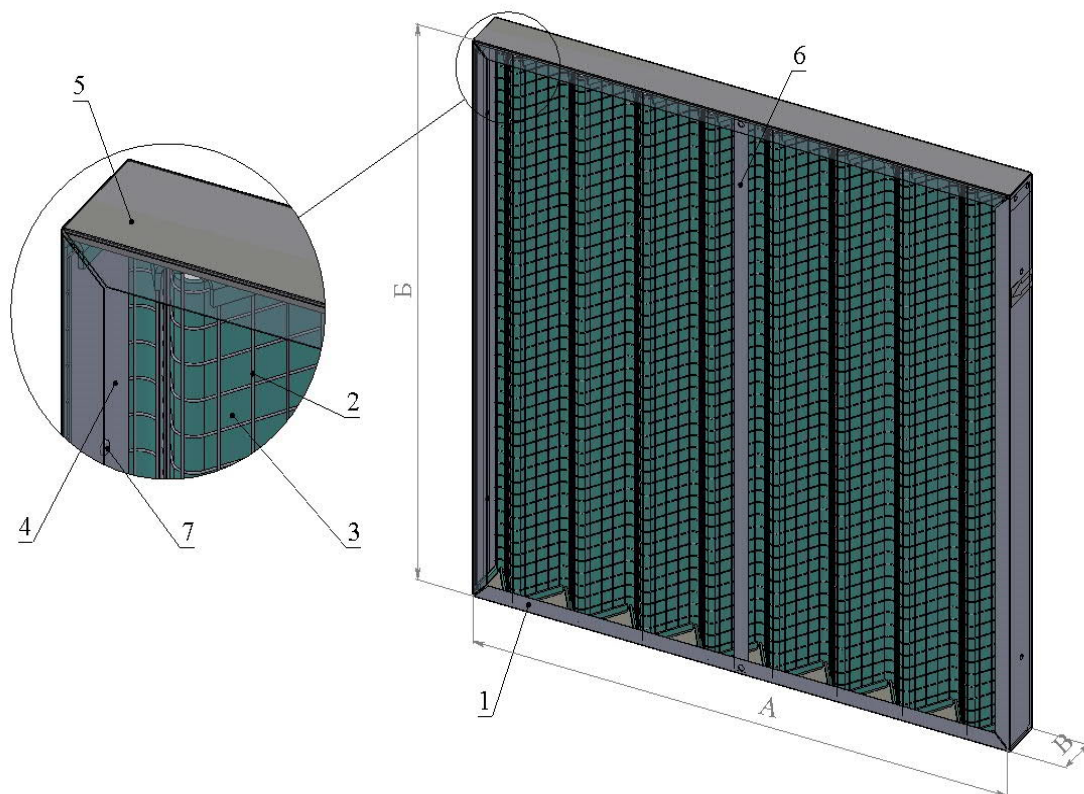


Фильтр ячейковый гофрированный ФяГ



Ф X X x X x X x X

— Класс очистки
— Толщина рамки фильтра, мм
— Высота фильтра, мм
— Ширина фильтра, мм
— Тип фильтра: ячейковый гофрированный

Пример записи фильтра при заказе: фильтр воздушный ячейковый гофрированный ФяГ, ширина фильтра 592 мм, высота фильтра 592 мм, толщина рамки фильтра 48 мм, класса очистки G4.

«ФяГ 592x592x48 G4» ТУ ВУ 600066462.069-2015.

Обозначение при заказе:

Технические характеристики фильтра

Класс фильтра по ГОСТ 51251, EN 779	Номинальная удельная воздушная нагрузка м ³ /(чхм ²) (фронтальная скорость, м/с)	Аэродинамическое сопротивление, Па		
		начальное		конечное
		глубина 48мм	глубина 100мм	
G3 (EU3)	9700(2,7)	65	45	250
G4 (EU4)	9700(2,7)	75	51	250
F5	9700(2,7)	83	60	450

Габаритные размеры

Обозначение	Размеры мм			Номинальная производительность, м ³ /ч
	А ширина	Б высота	Н толщина рамки	
ЖИБК.061444.016	592	592	48	3400
-01	592	287	48	1700
-02	592	490	48	2800
-03	592	892	48	5100
-04	287	287	48	850
-05	287	490	48	1350
-06	287	892	48	2500
-07	490	892	48	4200
-08	305	305	48	900
-09	500	500	48	2400
-10	610	305	48	1800
-11	610	610	48	3600
-12	592	592	100	3400
-13	592	287	100	1700
-14	592	490	100	2800
-15	592	892	100	5100
-16	287	287	100	850
-17	287	490	100	1350
-18	287	892	100	2500
-19	490	892	100	4200
-20	305	305	100	900
-21	500	500	100	2400
-22	610	305	100	1800
-23	610	610	100	3600
-24	892	592	48	3700

По заказу изготавливаются фильтры с другими размерами.