

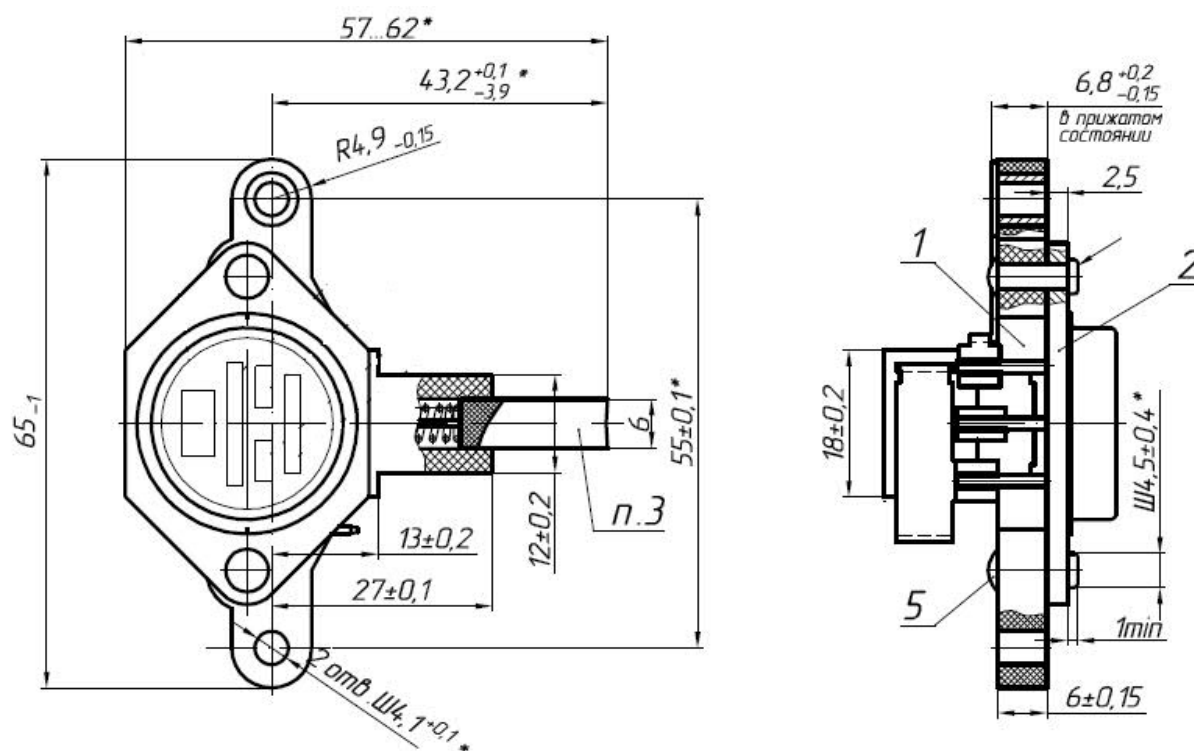


РЕГУЛЯТОР НАПРЯЖЕНИЯ 7904.3702А3 В ЩЕТОЧНОМ УЗЛЕ ЩУ-2

Регулятор предназначен для автоматического регулирования напряжения в автомобильных генераторах переменного тока с номинальным напряжением 14 В и номинальным током возбуждения до 5 А. Регулятор 7904.3702А3 является монокристалльным микроэлектронным прибором, он реализует широтно-импульсный алгоритм регулирования и обеспечивает более высокую точность поддержания заданного значения напряжения на выходе генератора.

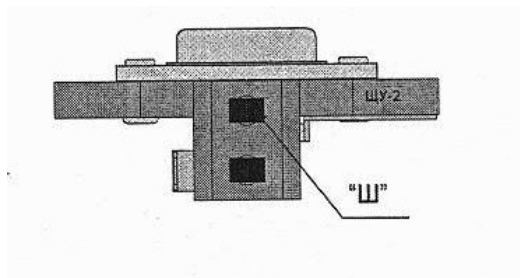
Регулятор 7904.3702А3 в щеточном узле ЩУ-2 разрабатывался для применения в генераторах 2502.3771 ОАО «БАТЭ», ООО «Премо-Электро» и других генераторах, имеющих аналогичную конструкцию выпускаемых другими производителями генераторов.

Комплект конструкторской документации ЖГИК.453746.030, технические условия ТУ ВУ 600066462.066-2013.

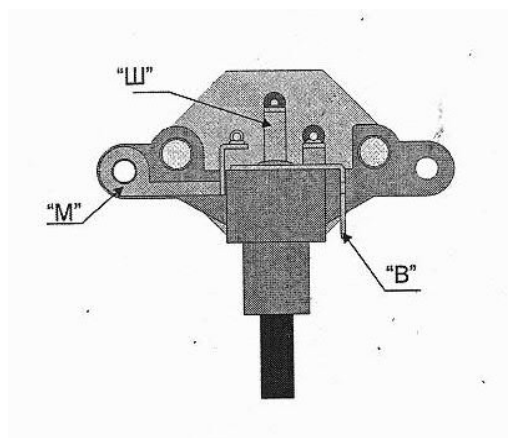


Габаритный чертеж 7904.3702А3 в щеточном узле ЩУ-2

Внешний вид,
расположение и назначение выводов регулятора напряжения 7904.3702А3 в ЩУ-1



Обозначение вывода	Функциональное назначение вывода	Подключение вывода в генераторе
"В" (Нижний щеточный контакт)	Вход	Выход дополнительного выпрямителя
"Ш" (Верхний щеточный контакт)	Выход	Контактное кольцо ротора (обмотка возбуждения)
"М"	Общая шина	Общая шина (корпус) генератора



Основные технические характеристики регулятора напряжения 7904.3702А3 в щеточном узле ЩУ-2.

Наименование параметра, единица измерения	Обозначение параметра	Значение параметра	Режим измерения
Напряжение настройки, В	U_H	14,00-14,30	$T_K = 25\text{ }^\circ\text{C}^1)$
Регулируемое напряжение, В	U_P	13,90-14,30	
Диапазон регулирования, мВ, не более	ΔU_P	300	$T_K = 25 \pm 10\text{ }^\circ\text{C}$
Остаточное напряжение, В, не более	$U_{\text{ост}}$	0,7	$U_{\text{вх}} = 12,5\text{ В}$, $I_{\text{вых}} = 5,0\text{ А}$
Прямое напряжение диода, В, не более	$U_{\text{пр}}$	2,0	$I_{\text{пр}} = 5,0\text{ А}$
Входной ток, мА, не более	$I_{\text{вх}}$	220	$U_{\text{вх}} = 12,5\text{ В}$,
Ток утечки выхода (транзистора), мА, не более	$I_{\text{ут тр}}$	0,5	$U_{\text{вх}} = 24,0\text{ В}$, $U_{\text{вых}} = 12,5\text{ В}$
Ток утечки выхода (диода), мА, не более	$I_{\text{ут д}}$	1,0	$U_{\text{вх}} = 24,0\text{ В}$, $U_{\text{вых}} = 0\text{ В}$
Коэффициент температурной зависимости напряжения настройки, мВ/ $^\circ\text{C}$	α_{U_H}	минус (5,0 – 8,5)	
Сопротивление "клемма-щетка", мОм, не более	$R_{\text{кл-щ}}$	25,0	$I = 1,0\text{ А}$
Диапазон рабочих температур среды, $^\circ\text{C}$		от -45 до +100	
Повышенная предельная температура среды, $^\circ\text{C}$		125	
Масса, г, не более		65	
Габаритные размеры, мм, более		65x55x28,5	

- 1) Величина напряжения настройки при температуре корпуса отличной от 25 °С, приведена на рисунке.

**Зависимость величины
напряжения настройки U_H от температуры корпуса
регулятора**

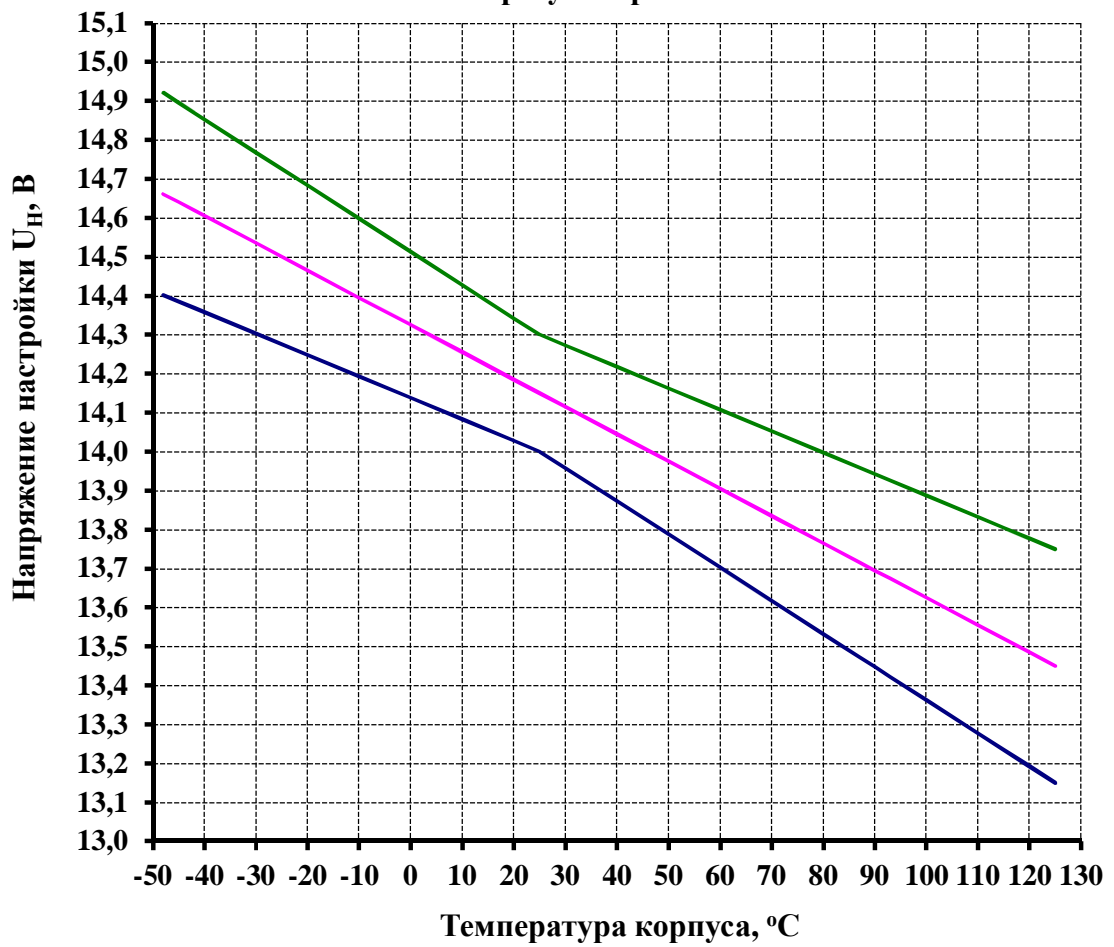


Схема электрическая

