



Открытое акционерное общество «ЭЛЕКТРОМОДУЛЬ»

(ОАО «ЭЛЕКТРОМОДУЛЬ»)

Беларусь, 222310, г. Молодечно, В. Гостинец, 143

Отдел маркетинга и сбыта: тел: (0176) 58-13-79

Факс: (0176) 74-71-97 E-mail: [market@elmodul.by](mailto:market@elmodul.by)

## РЕГУЛЯТОР НАПРЯЖЕНИЯ 7937.3702Д3 В СОСТАВЕ ЩЕТОЧНОГО УЗЛА ЩУ-5

Регулятор напряжения 7937.3702Д3 в составе щеточного узла ЩУ-5 (далее регулятор) предназначен для автоматического регулирования напряжения в генераторных установках переменного тока с номинальным напряжением 14 В оснащенных выпрямителем на силовых лавинных (ограничительных) диодах с уровнем ограничения напряжения от 25 до 30 В, мощностью до 3000 Вт.

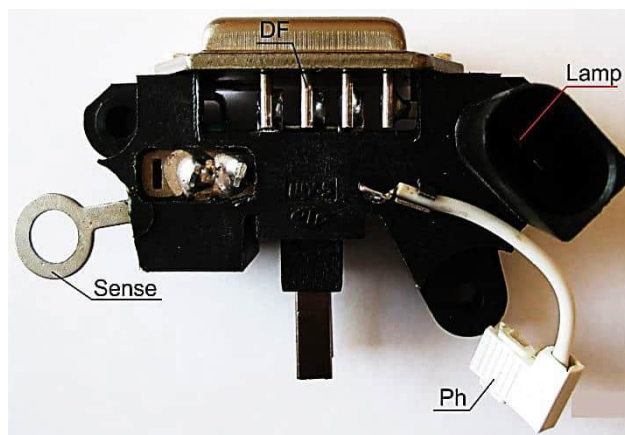
Регулятор изготавливают в климатическом исполнении О2 ГОСТ 15150.

*Регулятор выполнен на микросхеме IK8006 IK Semicon*

### Основные характеристики:

- § Однокристальное исполнение
- § Фиксированная частота регулировки с использованием ШИМ (широтно-импульсная модуляция)
- § Мощный выходной каскад имеет регулировку наклона фронтов и шунтирующий диод
- § Спящий режим
- § Включение через вывод Lamp
- § Аварийное включение через вход Ph
- § Контроль изменения нагрузки (LRC) и «мягкий» запуск
- § Индикация ошибки через вывод Lamp
- § Регулировка амплитуды фазного напряжения
- § Функция включения лампы или реле через вывод Lamp
- § Защита от перегрева кристалла

Расположение и назначение выводов регулятора напряжения



вид со стороны выводов

Обозначение вывода	Функциональное назначение вывода	Подключение вывода в генераторе
«Sense»	Вход	Выход выпрямителя
«Ph»	Вход	Вывод фазной обмотки
«Lamp»	Вход	Сигнальная лампа
«DF»	Выход	Обмотка возбуждения
«GND»	Общая шина	Общая шина (корпус) генератора
Щеточные контакты	Выход	Контактные кольца ротора (обмотка возбуждения)

## Требования к конструкции

Габаритные и присоединительные размеры приведены в приложении А.

Масса регулятора в составе щеточного узла не более 70 г.

Давление щеток на контактные кольца генератора при приемке и поставке находиться в пределах 2,70 – 4,45 Н.

### Требования по стойкости к внешним воздействующим факторам

Регулятор устойчив к воздействию механических факторов, приведенных в таблице 1.

Таблица 1

Воздействующий фактор и его характеристики	Значение характеристики
Синусоидальная вибрация с параметрами:	
– диапазон частот, Гц	50 ... 300
– амплитуда ускорения, м/с <sup>2</sup>	300
– амплитуда перемещения для частоты перехода 50 Гц, мм	2,0
– длительность испытания, ч	8
Механический удар многократного действия с параметрами:	
– ударное ускорение, м/с <sup>2</sup>	150
– длительность действия ударного ускорения, мс	6,0
– общий объем испытаний, ударов	10 000

Регулятор устойчив к воздействию климатических факторов, приведенных в таблице 2.

Таблица 2

Воздействующий фактор и его характеристики	Значение характеристики
Атмосферное пониженное давление:	
– рабочее, кПа	56
Повышенная температура среды:	
– рабочая не менее, °С	100
– предельная, °С	115
Пониженная температура среды:	
– рабочая, °С	минус 45
– предельная, °С	минус 48
Повышенная предельная температура корпуса регулятора, °С	125
Смена температур:	
– от повышенной предельной температуры корпуса регулятора, °С	125
– до пониженной предельной температуры среды, °С	минус 48
Повышенная относительная влажность	90 %
– при температуре окружающей среды 40 °С	

Регулятор устойчив к воздействию топливно-смазочных материалов и соляного тумана.

Основные электрические параметры при приемке и поставке

Таблица 3

Наименование параметра, единица измерения	Обозначение параметра	Норма		Режим измерения	Примечание
		не менее	не более		
Напряжение настройки, В	$U_H$	14,30	14,70	$T_K = 25\text{ }^\circ\text{C}$	1, 3, 4, 5, 6
Диапазон регулирования, мВ	$\Delta U_P$		200	$T_K = 25\text{ }^\circ\text{C}$	2, 5, 6
Порог индикации "Низкое напряжение", В	$U_{\text{ПОР Н}}$		12,0	$F_W = 350\text{ Гц}$	2, 6, 7, 10
Порог индикации "Высокое напряжение", В	$U_{\text{ПРО В}}$		16,0	$F_W = 350\text{ Гц}$	2, 6, 7, 10
Остаточное напряжение, В	$U_{\text{ОСТ}}$		0,70	$U_{\text{ВХ}} = 12,5\text{ В},$ $I_{\text{ВЫХ}} = 5\text{ А}$	1, 8, 10
Прямое напряжение диода, В	$U_{\text{ПР}}$		1,2	$I_{\text{ПР}} = 3,0\text{ А}$	1, 8, 10
Входной ток, мА	$I_{\text{ВХ}}$		1,0	$U_{\text{ВХ}} = 12,5\text{ В}$	2, 8, 9
Ток утечки выхода (транзистора), мА	$I_{\text{УТ ТР}}$		0,5	$U_{\text{ВХ}} = 16,0\text{ В},$ $U_{\text{ВЫХ}} = 0\text{ В}$	2, 8, 10, 11
Ток утечки выхода (диода), мА	$I_{\text{УТ Д}}$		0,5	$U_{\text{ВХ}} = 16,0\text{ В},$ $U_{\text{ВЫХ}} = 15,0\text{ В}$	2, 8, 10, 12
Частота коммутации выходного транзистора, Гц	$F_{\text{КОМ}}$	360	440		2, 10
Частота тока фазы перехода в режим возбуждения, Гц	$F_1$	70	74		2, 10
Цикл коммутации в режиме подмагничивания	$Q_B$	11%	18%	$U_{\text{ВХ}} = 12,5\text{ В}$	2, 10
Коэффициент температурной зависимости напряжения настройки, мВ/ $^\circ\text{C}$	$\alpha_{U_H}$	-9,0	-5,0		2, 10
Сопrotивление "клемма-щетка", мОм	$R_{\text{Кл-Щ}}$		25,0	$I = 1,0\text{ А}$	2

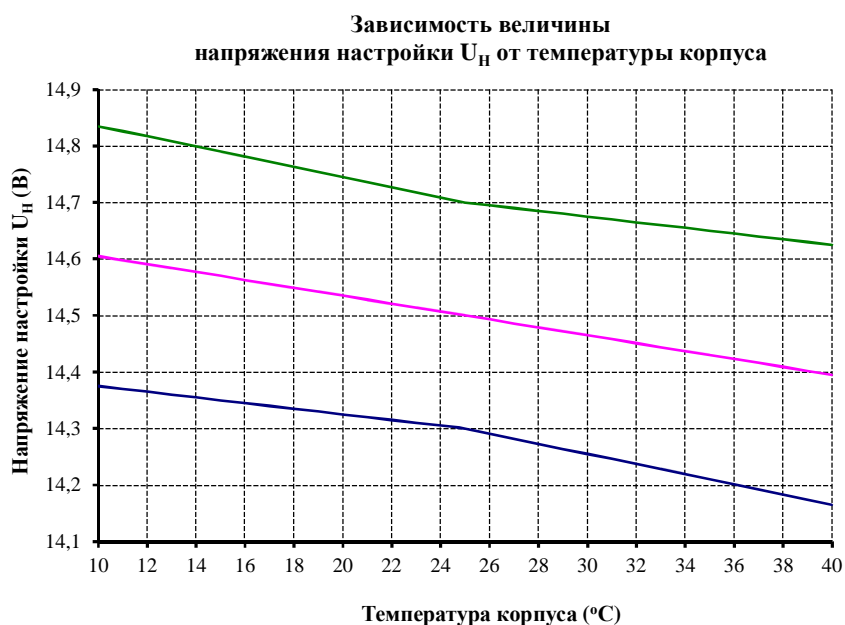
Примечания:

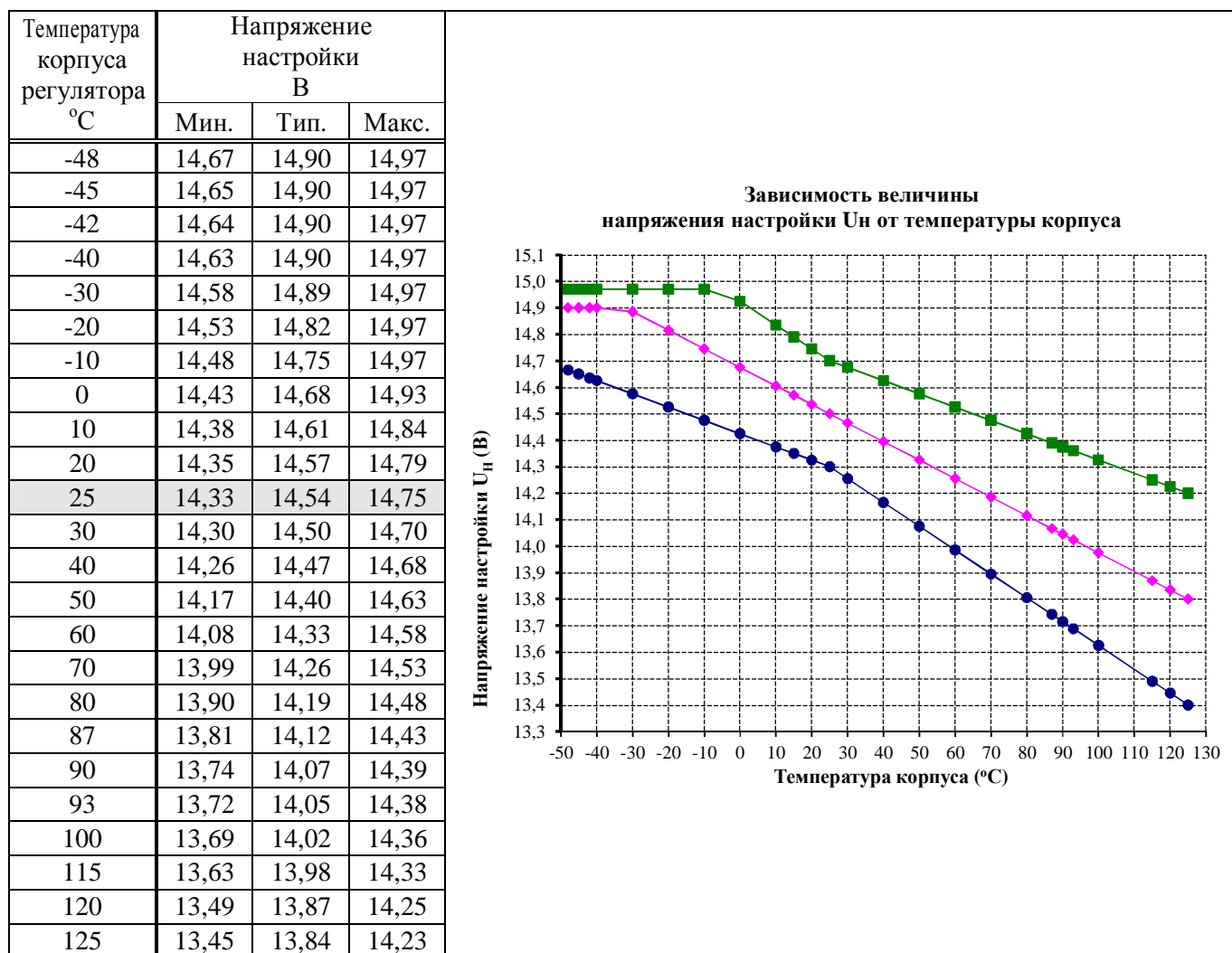
1. Контролируется при приемке и поставке
2. Обеспечивается при производстве регуляторов и контролируется при проведении периодических испытаний
3. Величина напряжения настройки при других температурах корпуса регулятора приведена в таблицах 4, 5.
4. Цикл коммутации выходного транзистора регулятора  $Q = 50 \pm 1,5\%$
5. Выходной ток (выход регулятора в открытом состоянии)  $I_{\text{ВЫХ}} = 50 \pm 5\text{ мА}$
6. Время измерения не более 10 с
7. Температура окружающей среды  $T_C = 25 \pm 5\text{ }^\circ\text{C}$
8. Температура окружающей среды  $T_C = 25 \pm 10\text{ }^\circ\text{C}$
9. Зажигание выключено
10. Зажигание включено
11. Ток, протекающий по цепи выход регулятора – общая шина питания
12. Ток, протекающий по цепи выход регулятора – шина питания.

Значение напряжения настройки  
при различных температурах корпуса регулятора

Таблица 4

Температура корпуса регулятора °C	Напряжение настройки В		
	Мин.	Тип.	Макс.
10	14,38	14,61	14,84
11	14,37	14,60	14,83
12	14,37	14,59	14,82
13	14,36	14,58	14,81
14	14,36	14,58	14,80
15	14,35	14,57	14,79
16	14,35	14,56	14,78
17	14,34	14,56	14,77
18	14,34	14,55	14,76
19	14,33	14,54	14,75
20	14,33	14,54	14,75
21	14,32	14,53	14,74
22	14,32	14,52	14,73
23	14,31	14,51	14,72
24	14,31	14,51	14,71
25	14,30	14,50	14,70
26	14,29	14,49	14,70
27	14,28	14,49	14,69
28	14,27	14,48	14,69
29	14,26	14,47	14,68
30	14,26	14,47	14,68
31	14,25	14,46	14,67
32	14,24	14,45	14,67
33	14,23	14,44	14,66
34	14,22	14,44	14,66
35	14,21	14,43	14,65
36	14,20	14,42	14,65
37	14,19	14,42	14,64
38	14,18	14,41	14,64
39	14,17	14,40	14,63
40	14,17	14,40	14,63





Предельно-допустимые значения электрических параметров и режимов эксплуатации

Таблица 6

Наименование параметра, режима, единица измерения	Обозначение параметра	Значение параметра и режима	Примечание
Выходной ток, А при $T_K$ от минус 48 до 50 °С	$I_{\text{ВЫХ ПД}}$	6,5	1
Выходной ток, А при $T_K = 125$ °С	$I_{\text{ВЫХ ПД}}$	4,5	1
Температура корпуса регулятора, °С	$T_K$	125	2

Примечания:

1.  $T_K$  – температура корпуса регулятора.
2. В диапазоне от 50 до 125 °С значение предельно-допустимого выходного тока определяется выражением  $I_{\text{ВЫХ ПД}} = 6,5 - 26,7 \cdot 10^{-3} (T_K - 50)$ , А
3. Регулятор работает в установившемся тепловом режиме

### Требования к электромагнитной совместимости

Требование по электромагнитной совместимости к регулятору по СТБ ISO 7637-2-2008, СТБ ISO 7637-3-2008 с дополнениями и уточнениями, изложенными в настоящем пункте.

Требования по устойчивости к кондуктивным помехам моделируемые испытательными импульсами 1, 2а, 2б, 3а, 3б, 4 по СТБ ISO 7637-2-2008 не устанавливаются, помехи данных видов на регулятор не воздействуют.

Кондуктивные помехи, моделируемые испытательными импульсами 5а, 5б по СТБ ISO 7637-2-2008 генерируются генератором переменного тока при скачкообразном уменьшении тока нагрузки. Эти помехи формируются на выходе выпрямительного блока и соответственно генератора. Поскольку регулятор применяется в генераторах с выпрямительными блоками на силовых лавинных (ограничительных) диодах помехи имеют форму испытательного импульса 5б. Характеристики испытательных импульсов и требования по устойчивости регулятора приведены в таблице 6

Испытательный импульс формируется из импульса № 5а степени жесткости IV по СТБ ISO 7637-2 путем ограничения его амплитуды  $U_{AS}$  до уровня 35 В.

Таблица 7

Номер испытательного импульса и его параметры	Степень жесткости	Функциональный класс	Примечание
Испытательный импульс № 5б с параметрами: – $U_S = 18$ В – $R_i = 1,0$ Ом – $t_d = 400$ мс – $t_r = 5$ мс	IV	A	10 импульсов с интервалом 60 с

Требования к уровню собственных помех не устанавливаются.

Требования к надежности.

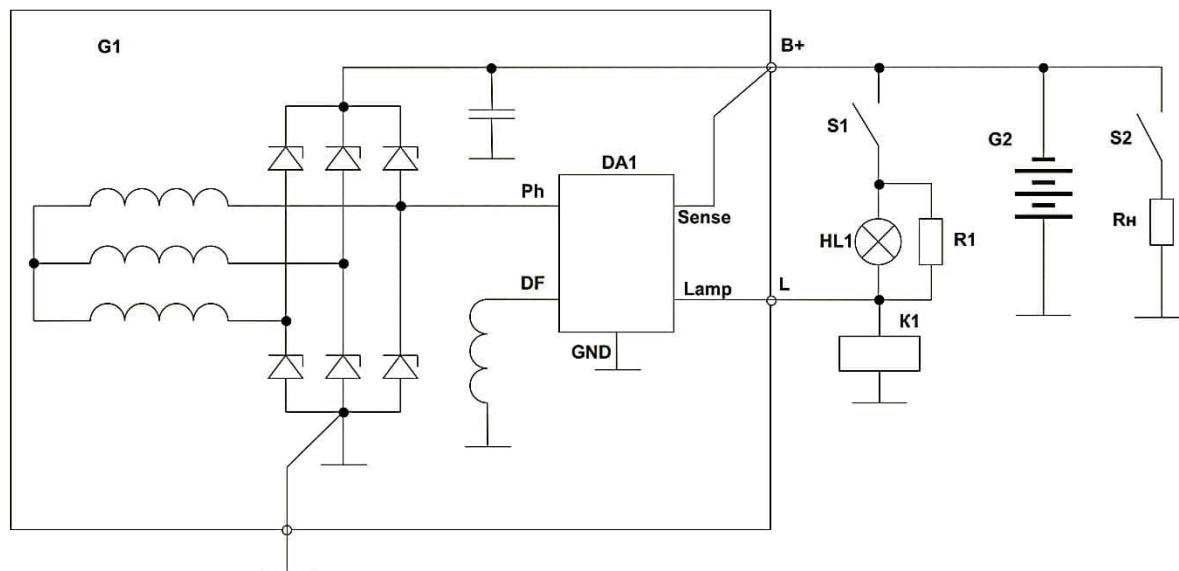
90% наработка регулятора до отказа не менее 10 000 моточасов (250 000 км. пробега автомобиля) при гарантийной наработке – не менее 4 000 моточасов (100 000 км. пробега автомобиля).

Гарантийный срок эксплуатации 18 месяцев при пробеге не более 100000 км.

Гарантийный срок хранения не менее 3 лет.

Описание принципа работы регулятора

Схема включения регулятора



Типовая схема включения регулятора напряжения

- DA1 – регулятор напряжения 7937.3702Д3 в составе щеточного узла ЩУ-5
- G1 – генератор серии 3202.3771
- G2 – аккумуляторная батарея (типовой представитель)
- R1 – резистор сопротивлением 100 Ом  $\pm$  5 %, мощностью не менее 2,0 Вт
- S1, S2 – контакты замка зажигания
- HL1 – контрольная лампа А12-0,5
- K1 – реле

### *Ждущий режим*

При выключенном ключе зажигания регулятор напряжения находится в режиме ожидания. При этом коммутационный транзистор регулятора закрыт, обмотка возбуждения отключена от источника питания, ток в обмотке возбуждения равен нулю. Регулятор напряжения потребляет по входной цепи (вывод "Sense") ток не превышающий 1,0 мА. Регулятор ожидает замыкание контакта S1 ключа зажигания, это состояние может длиться неограниченно долгое время.

### *Режим подмагничивания*

При включении ключа зажигания (контакта S1) регулятор переходит в режим подмагничивания обмоткой возбуждения магнитной системы генератора. При этом загорается сигнальная лампа HL1 и коммутационный транзистор регулятора начинает поочередно переходить в открытое и закрытое состояния с частотой  $F = 360-400$  Гц, цикл коммутации  $Q$  (отношение промежутка времени в течении которого транзистор находится в открытом состоянии к периоду коммутации) коммутационного транзистора равен 18-21 %. Через небольшой промежуток времени ток в обмотке возбуждения плавно нарастает до уровня 0,8-1,5 А, обеспечивая магнитную индукцию, необходимую для намагничивания магнитной системы генератора. Регулятор контролирует частоту тока фазы  $F_w$ . Регулятор находится в режиме подмагничивания до тех пор, пока частота тока фазы прямо пропорционально зависящая от частоты вращения ротора генератора не достигнет значения частоты перехода  $F_{w1} = 70-74$  Гц.

### *Режим возбуждения*

При достижении этого значения частоты, регулятор переходит в режим возбуждения, коммутационный транзистор открывается, и сигнальная лампа HL1 гаснет. Ток возбуждения возрастает и нарастает напряжение на выходе генератора. Режим возбуждения заканчивается при входе напряжения на выходе генератора  $U_p$  в зону регулирования регулятора  $U_H - 0,5\Delta U_p$ , при этом переключение коммутационного транзистора возобновляется.

### *Запуск генератора в «аварийном» режиме*

При обрыве цепи сигнальной лампы или перегорании лампы при отсутствии шунтирующего сопротивления генератора запускается в аварийном режиме. При начале вращения ротора генератора в фазных обмотках статора за счет остаточной магнитной индукции начинает генерироваться ток, регулятор контролирует частоту этого тока и при достижении частоты 3000-3200 Гц коммутационный транзистор открывается ток возбуждения нарастает и нарастает напряжение на выходе генератора. Режим возбуждения заканчивается при входе напряжения на выходе генератора  $U_p$  в зону регулирования регулятора  $U_H - 0,5\Delta U_p$ , при этом переключение коммутационного транзистора возобновляется.

### *Режим регулирования в диапазоне малой и средней мощности*

Регулятор напряжения реализует алгоритм широтно-импульсного регулирования с линейно зависимым от величины входного напряжения циклом коммутации при постоянной частоте переключения коммутационного транзистора. После возбуждения генератора, регулятор путем изменения среднего значения тока возбуждения (тока в обмотке возбуждения) выводит напряжение на выходе генератора в зону регулирования  $U_H \pm 0,5\Delta U_p$ . Однако в диапазоне частоты тока фазы  $F_{w1} < F_w < F_{w2}$  (240-320 Гц) при значительном скачкообразном увеличении тока нагрузки напряжение на выходе генератора в первый момент уменьшается до уровня поддерживаемого аккумуляторной батареей, затем увеличивается до уровня обеспечиваемого генератором при имеющейся частоте вращения ротора генератора.

### *Режим регулирования в диапазоне полной мощности*

При высокой частоте вращения ротора генератора, когда частота тока фазы  $F_w > F_{w2}$  функция LRC не работает. В этом частотном диапазоне все изменения тока нагрузки генератора компенсируются аналоговым каналом регулирования регулятора. Напряжение на выходе генератора поддерживается в зоне регулирования  $U_H \pm 0,5 \Delta U_H$ , при изменении температуры напряжение на выходе изменяется в соответствии с таблицами 4 и 5.

Параметры регулятора, программируемые EEPROM при изготовлении

Таблица 9. Варианты параметров

Параметр	Варианты	По умолчанию
Напряжение регулировки, $V_{REG}$ , В	14,0 / 14,2 / 14,3 / 14,4 / 14,5 / 14,6 / 14,7 / 14,8	14,5
Температурная компенсация, ТС, мВ/°С	0 / -3,5 / -5 / -7 / -10	-7
Частота начала возбуждения, $n_{start}$ , мин <sup>-1</sup>	720/1100/1200/1400/1500/1800/1920/2250	720
Частота начала регулирования при аварийном запуске, $n_{NOT}$ , мин <sup>-1</sup>	1400 / 2000 / 3100 / 4000	3100
Частота включения режима LRC, $n_{LR}$ , мин <sup>-1</sup>	1500/2100/2500/3000/3100/3500/4000/4500	3100
Количество пар полюсов генератора, Р, штук	6 / 7 / 8	6
Цикл коммутации в режиме подмагничивания, $TV_{VE1}$ , %	6 / 10 / 14 / 18 / 22 / 26 / 30 / 34	14
Время нарастания скважности при запуске, $t_{LRS}$ , сек	0 / 2,5 / 3 / 5 / 6 / 8 / 10 / 12	5
Время нарастания скважности в режиме регулировки, $t_{LRD}$ , сек	0 / 2,5 / 3 / 5 / 6 / 8 / 10 / 12	5
Скорость спада скважности в режиме LRC, $t_{LRDOWN}$ , сек	от 0,32 до 10 с шагом 0,32	0,32
Мертвая зона, $DF_{LRCBZ}$ , %	3 / 6 / 12	6
Время фазной регулировки 10,2В, $T_v$ , сек	0 / 0,4 / 2,5	0
Частота на выводе DFM, $f_{DFM}$ , Гц	60 / 70 / 90 / 100 / 125 / 150 / 250 / 400	60
Полярность DFM сигнала	прямой / инверсный	прямой
Опция "SENSE"	Вкл. / Выкл.	Выкл.
Задержка включения режима LRC, $t_{FILT}$ , сек	0,3 / 2,5	0,3

Указания по применению и эксплуатации

Не допускается превышение предельно-допустимых режимов эксплуатации.

При монтаже щеточного узла в генератор должно быть обеспечено:

- перпендикулярность оси щеточных каналов поверхности контактных колец ротора генератора;
- расположение щеток в пределах поверхности контактных колец.

При монтаже щеточного узла в генератор не допускается:

- ударные усилия, прилагаемые к корпусу, выводам регулятора и щеткам щеточного узла;
- изгиб и деформация корпуса и выводов регулятора;
- нарушение защитного покрытия корпуса регулятора;
- воздействие статического электричества на выводы регулятора, его корпус и щеточные контакты.

Чистота обработки поверхности контактных колец ротора должна обеспечивать коэффициент трения щеток не превышающий 0,22.

Монтаж регулятора в генератор должен быть произведен таким образом, чтобы регулятор обдувался воздухом. Обдув должен обеспечить максимальную температуру корпуса регулятора не превышающую 125 °С во всех режимах работы.



